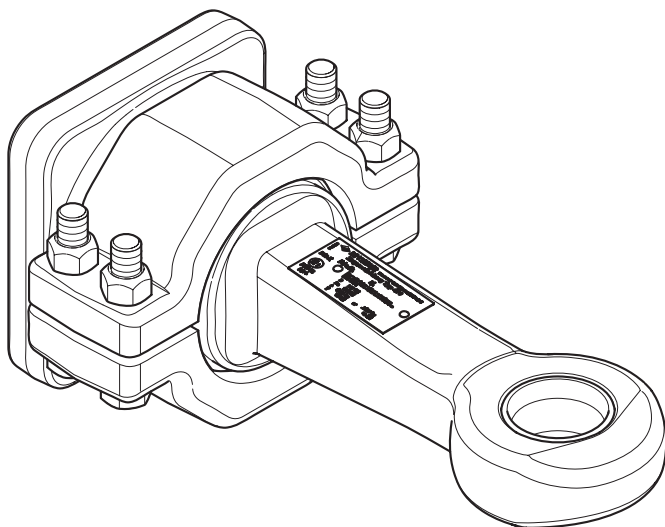




RINGFEDER

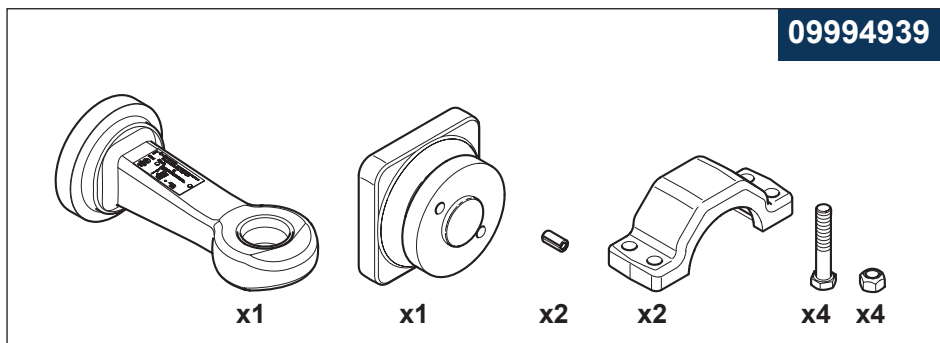


RINGFEDER® Drawbar eye RF 480





BG Монтаж	BG Общо предупреждение	BG Момент на затягане
CS Montáž	CS Všeobecné varování	CS Utahovací moment
DA Montering	DA Generel advarsel	DA Tilspændingsmoment
DE Montage	DE Allgemeine Warnung	DE Anzugsmoment
EL Συναρμολόγηση	EL Γενική προειδοποίηση	EL Ροπή σύσφιγξης
EN Installation	EN General warning	EN Tightening torque
ES Montaje	ES Advertencia general	ES Momento de arranque
ET Paigaldus	ET Üldine hoiatus	ET Pingutusmoment
FI Asennus	FI Yleinen varoitus	FI Kiristysmomentti
FR Montage	FR Avertissement général	FR Couple de serrage
HU Szerelés	HU Általános figyelmztetés	HU Meghúzónyomaték
IT Montaggio	IT Avvertenza generale	IT Coppia di serraggio
JA 取付け	JA 一般的な警告	JA 締めトルク
LT Montavimas	LT Bendrasis įspėjimas	LT Užveržimo momentas
LV Montāžas	LV Vispārējs brīdinājums	LV Pievilkšanas moments
NL Montage	NL Algemene waarschuwing	NL Aanhaalmoment
PL Montażowa	PL Ostrzeżenie ogólne	PL Moment dokręcający
PT Instalação	PT Aviso geral	PT Binário de aperto
RO Montaj	RO Avertisment general	RO Cuplu de strângere
RU Монтаж	RU Общее предупреждение	RU Момент затяжки
SK Montáž	SK Všeobecné upozornenie	SK Uťahovací moment
SL Montáž	SL Splošno opozorilo	SL Montáž
SV Montering	SV Generell varning	SV Åtdragningsmoment
TR Montaj	TR Genel uyarı	TR Sıkma torku
ZH 安装	ZH 一般警告	ZH 扭矩

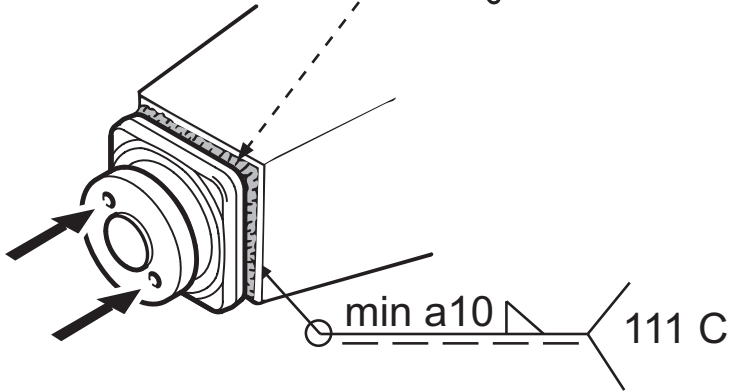
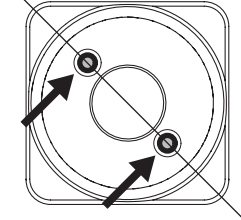




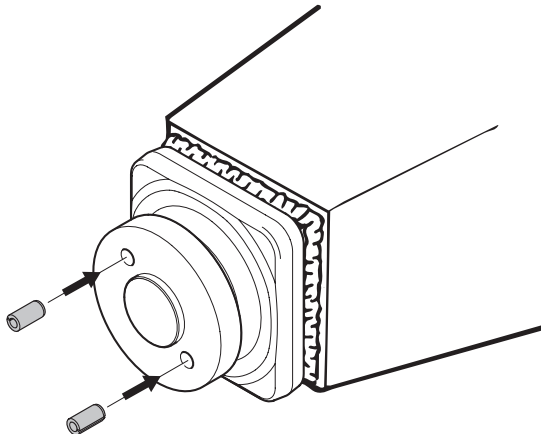
1

45°

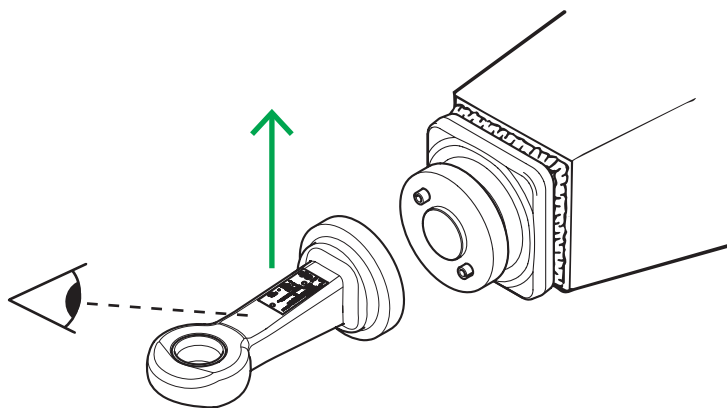
ISO 4063



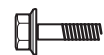
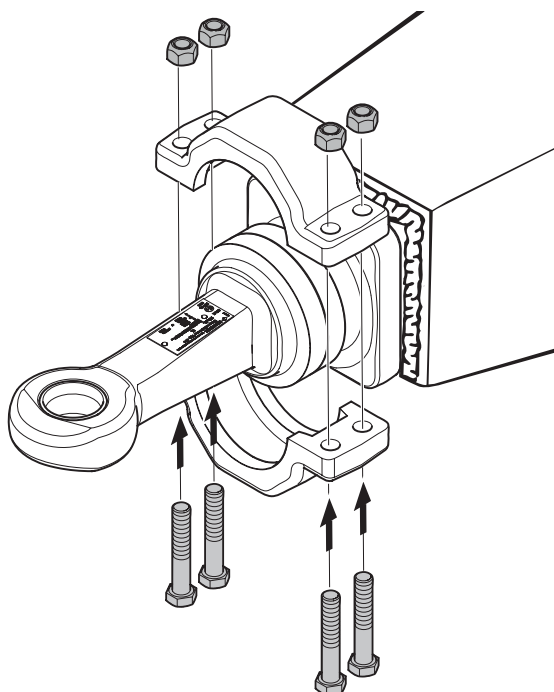
2



3

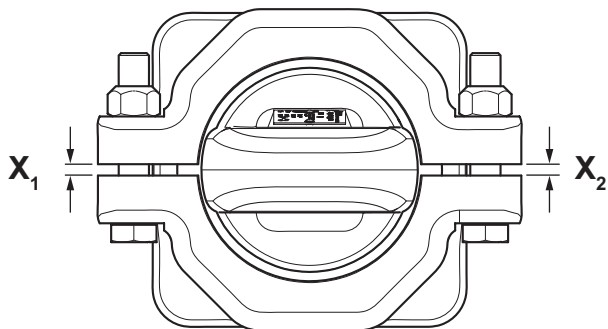


4



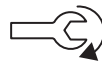
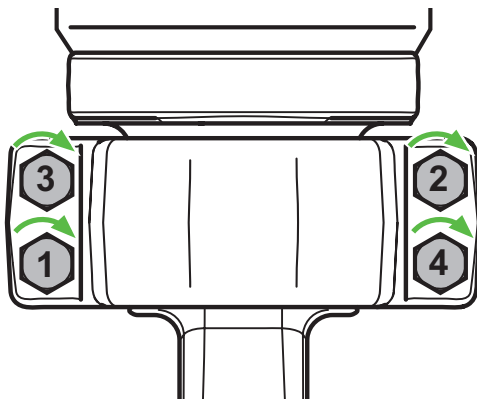
4 x M16

5



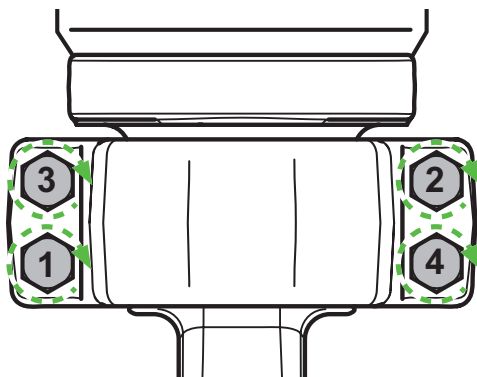
$$X_1 = X_2$$

6



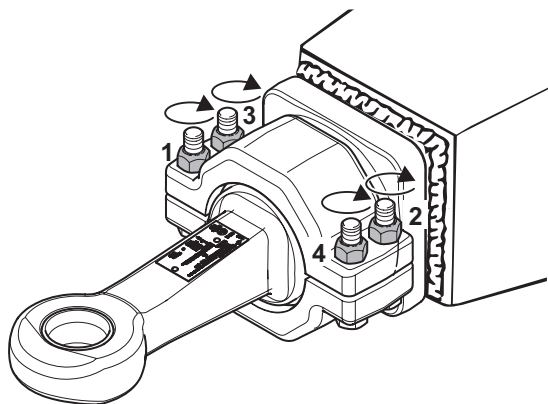
75 Nm

7

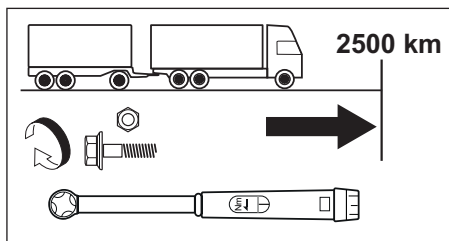


180 Nm

8



180 Nm





Produced in a certified company

VBG GROUP TRUCK EQUIPMENT GMBH · Girmesgath 5 · D-47803 Krefeld
www.ringfeder-rf.com

 MEMBER OF VBG GROUP