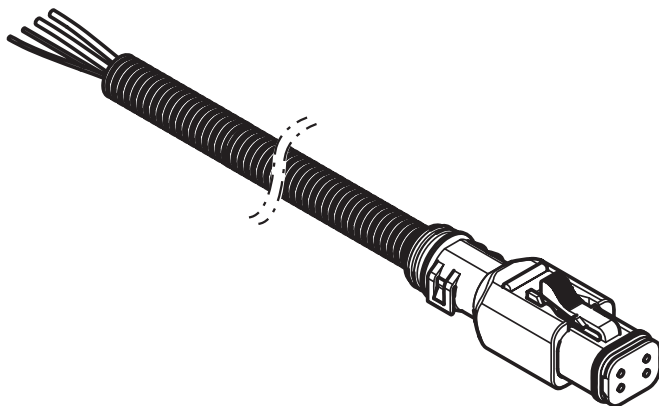




# RINGFEDER



## **RINGFEDER® Main wire harness**

**12m/16m**





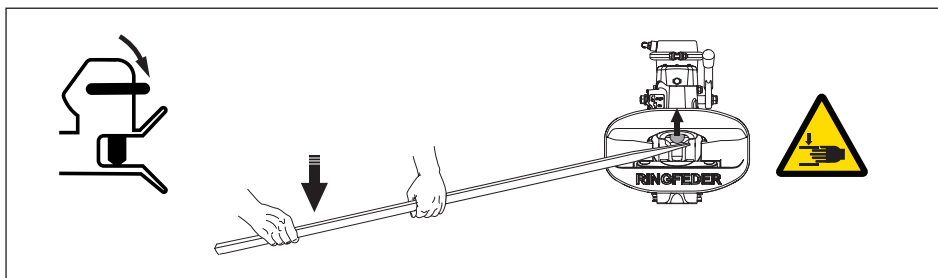
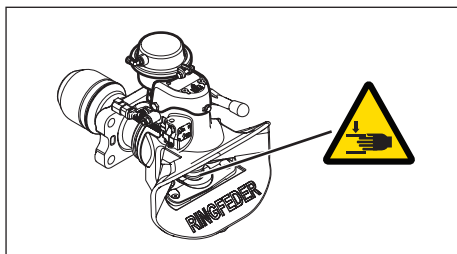
**BG** Монтаж  
**CS** Montáž  
**DA** Montering  
**DE** Montage  
**EL** Συναρμολόγηση  
**EN** Installation  
**ES** Montaje  
**ET** Paigaldus  
**FI** Asennus  
**FR** Montage  
**HU** Szerelés  
**IT** Montaggio  
**JA** 取付け  
**LT** Montavimas  
**LV** Montāžas  
**NL** Montage  
**PL** Montażowa  
**PT** Instalação  
**RO** Montaj  
**RU** Монтаж  
**SK** Montáž  
**SL** Montáž  
**SV** Montering  
**TR** Montaj  
**ZH** 安装

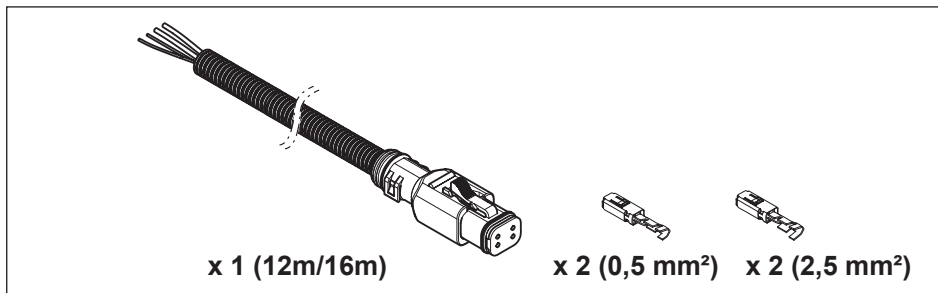


**BG** Проверка на функционалността  
**CS** Funkční kontrola  
**DA** Funktionskontrol  
**DE** Funktionskontrolle  
**EL** Έλεγχος λειτουργίας  
**EN** Function check  
**ES** Controles de funciones  
**ET** Funktsiooni kontroll  
**FI** Toiminnan tarkastus  
**FR** Vérification des fonctions  
**HU** Működés ellenőrzés  
**IT** Controllo funzioni  
**JA** 機能コントロール 操作 ール  
**LT** Veikimo patikra  
**LV** Funkciju pārbaude  
**NL** Functiecontrole  
**PL** Kontrola działania  
**PT** Verificação de funcionamento  
**RO** Control funcționare  
**RU** Контроль функций  
**SK** Kontrola funkcie  
**SL** Kontrola delovanja  
**SV** Funktionskontroll  
**TR** Fonksiyon kontrolü  
**ZH** 功能开关



**BG** Информация  
**CS** Informace  
**DA** Information  
**DE** Information  
**EL** Πληροφορίες  
**EN** Information  
**ES** Información  
**ET** Teave  
**FI** Tiedot  
**FR** Information  
**HU** Információ  
**IT** Informazioni  
**JA** 情報  
**LT** Informacija  
**LV** Informācija  
**NL** Informatie  
**PL** Informacja  
**PT** Informaçoes  
**RO** Informații  
**RU** Информация  
**SK** Informácie  
**SL** Informacije  
**SV** Information  
**TR** Bilgi  
**ZH** 信息





## BG Обща информация

За електрическите инсталации следвайте инструкциите на производителя на камиона. Следвайте и инструкциите за свързване.

Преди монтаж проверете всички части. Монтажът и обслужването трябва да бъдат извършени внимателно и професионално.

## CS Obecné informace

Při elektroinstalačních pracích postupujte podle pokynů výrobce nákladního vozu. Řiďte se také pokyny pro tažné zařízení.

Před instalací zkontrolujte, zda máte k dispozici všechny potřebné díly. Instalaci a servis je nutno provádět pečlivě a odborně.

## DA Generelt

Følg køretøjsproducentens anvisninger vedrørende elektriske installationer. Følg også anvisningerne vedrørende koblingen.

Kontroller, at alle dele er til stede inden montering. Montering og service skal udføres på en grundig og professionel måde.

## DE Allgemeines

Befolgen Sie die Anweisungen des Fahrzeugherstellers für Elektroinstallationen. Befolgen Sie auch die Anweisungen zur Kupplung. Vor der Installation sind sämtliche Teile zu identifizieren. Installations- und Wartungsarbeiten müssen sorgfältig und fachmännisch erfolgen.

## EL Γενικά

Τηρείτε τις οδηγίες του κατασκευαστή του φορτηγού σχετικά με τις ηλεκτρικές εγκαταστάσεις. Ακολουθείτε επίσης τις οδηγίες σχετικά με τις συνδέσεις.

Εντοπίστε όλα τα εξαρτήματα πριν από την εγκατάσταση. Η εγκατάσταση και το σέρβις πρέπει να πραγματοποιούνται προσεκτικά και επαγγελματικά.

## EN General

Follow the instructions of the truck manufacturer for electrical installations. Follow also the instructions relating to the coupling.

Identify all parts before installation. Installation and service shall be carried out carefully and professionally.

## ES General

Siga las instrucciones del fabricante del camión al respecto de instalaciones eléctricas. Siga también las instrucciones acerca del enganche de remolques.

Identifique todos los componentes antes de proceder al montaje. La instalación y el mantenimiento deben llevarse a cabo con atención y profesionalidad.

## ET Üldist

Järgige sõiduki tootja elektripaigaldiste juhiseid. Järgige ka haakeseadisega seotud juhiseid.

Enne paigaldamist määratlege kõik osad. Paigaldamine ja hooldus tuleb teha hoolikalt ja professionaalselt.

## FI Yleistä

Noudata sähköasennuksessa ajoneuvon valmistajan ohjeita. Noudata myös kytkimeen liittyviä ohjeita.

Tunnista kaikki osat ennen asennuksen aloittamista. Asennus ja huolto on suoritettava huolellisesti ja ammattimaisesti.

## FR Généralités

Suivez les instructions du constructeur du véhicule pour les installations électriques. Suivez également les instructions relatives au crochet d'attelage. Identifiez toutes les pièces avant le montage. Les travaux de montage et d'entretien doivent être effectués de manière soignée et professionnelle.

## HU Általános tudnivalók

Kövesse a teherautó gyártójának az elektromos berendezésekre vonatkozó utasításait. Kövesse a csatlakozóra vonatkozó utasításokat is.

A telepítés előtt azonosítsa az összes alkatrészt. A telepítést és a szervizelést gondosan és szakszerűen kell elvégezni.

## IT Generalità

Per gli impianti elettrici, attenersi alle istruzioni del produttore di autocarri. Attenersi anche alle istruzioni per l'accoppiamento.

Identificare tutti i componenti prima di procedere all'installazione. Le attività di installazione e manutenzione devono essere eseguite con cura e in modo professionale.

## JA 一般注意事項

電気関連の取り付けについては、トラックメーカーの指示に従ってください。カップリングに関しても、メーカーの指示に従ってください。

取り付け前に、すべての部品を確認してください。取り付けとサービスは、専門知識を持った人が慎重に行ってください。

## LT Bendra

Laikykitės sunkvežimį gamintojo nurodymų dėl elektros instaliacijos. Taip pat vadovaukitės su sukabinimu susijusiomis instrukcijomis.

Prieš montuodami nustatykite visas dalis. Montavimas ir techninė priežiūra turi būti atliekami kruopščiai ir profesionaliai.

## LV Vispārēja informācija

Ievērojiet transportlīdzekļa ražotāja norādījumus par elektroinstalāciju. Ievērojiet arī norādījumus, kas attiecas uz sakabi.

Pirms uzstādīšanas nosakiet visas daļas. Uzstādīšana un apkalpošana ir jāveic uzmanīgi un profesionāli.

## NL Algemeen

Volg de instructies van de voertuigfabrikant voor elektrische installaties. Volg ook de instructies met betrekking tot de koppeling.

Controleer vóór installatie of alle onderdelen aanwezig zijn. Installatie en service moeten zorgvuldig en professioneel worden uitgevoerd.

## PL Informacje ogólne

Należy postępować zgodnie z instrukcjami producenta pojazdu dotyczącymi instalacji elektrycznych. Należy również postępować zgodnie z instrukcjami dotyczącymi sprzęgu.

Przed przystąpieniem do montażu należy sprawdzić, czy nie brakuje żadnego z elementów. Czynności montażu i konserwacji muszą być prowadzone starannie i w sposób profesjonalny.

## PT Geral

Siga as instruções do fabricante do caminhão para as instalações elétricas. Siga também as instruções relacionadas ao acoplamento.

Identifique todas as peças antes da instalação. A instalação e o serviço devem ser realizados com cuidado e profissionalismo.

## RO Generalități

Urmați instrucțiunile producătorului camionului pentru instalațiile electrice. Urmați și instrucțiunile referitoare la cuplaje.

Identificați toate piesele înainte de instalare. Lucrările de instalare și service trebuie efectuate cu atenție și profesionalism.

## RU Общая информация

Электрический монтаж выполняйте в соответствии с инструкциями производителя автомобиля. Также следуйте инструкциям, относящимся к тягово-сцепному устройству.

Перед установкой идентифицируйте все компоненты. Работы по монтажу и техническому обслуживанию следует выполнять аккуратно и профессионально.

## SK Všeobecne

Dodržiavajte pokyny výrobcu nákladného vozidla pre elektrické inštalácie. Dodržiavajte tiež pokyny týkajúce sa spojky.

Pred inštaláciou identifikujte všetky diely. Inštalácia a servisná údržba sa musia vykonávať starostlivo a odborne.

## SL Splošno

Upošteвайте navodila proizvajalca tovornjaka za električne napeljave. Upošteвайте tudi navodila, ki se nanašajo na sklopke.

Pred namestitvijo spoznajte vse dele. Namestitev in servis je treba izvesti skrbno in strokovno.

## SV Allmänt

Följ lastvagnstillverkarens anvisningar om elinstallationer. I övrigt följ anvisningarna som tillhör kopplingen. Identifiera alla delar före montering. Montering och service skall utföras noggrant och fackmannamässigt.

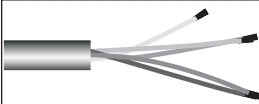
## TR Genel

Elektrik tesisatı kurulumu için kamyon üreticisinin talimatlarını izleyin. Ayrıca kaplinle ilgili talimatları da takip edin.

Kurulumdan önce tüm parçaları gözden geçirin. Kurulum ve servis, dikkatli ve profesyonel bir şekilde gerçekleştirilmelidir.

## ZH 一般注意事项

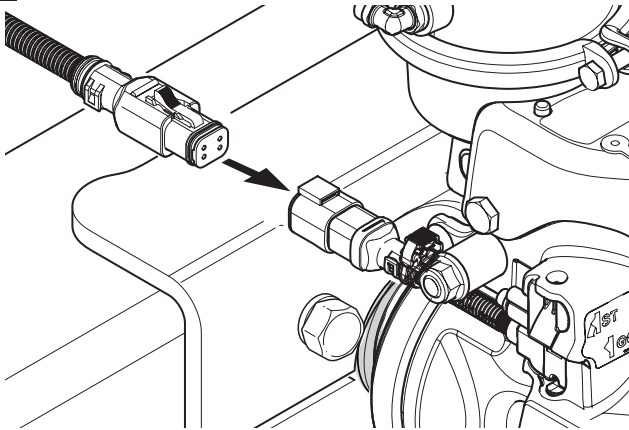
按照卡车制造商的电气安装说明操作。遵循与耦合相关的说明。安装前确认所有部件。安装和服务应仔细、专业地进行。



|    | BK      | RD       | YE        | BU        | GN       | VT         | OG           |
|----|---------|----------|-----------|-----------|----------|------------|--------------|
| BG | Черен   | Червен   | Жълто     | Синьо     | Зелен    | Виолетово  | Оранжево     |
| CS | Černá   | Červené  | Žluté     | Modré     | Zelená   | Fialová    | Oranžová     |
| DA | Sort    | Rød      | Gul       | Blå       | Grøn     | Violet     | Orange       |
| DE | Schwarz | Rot      | Gelb      | Blau      | Grün     | Violett    | Orange       |
| EL | Μαύρο   | Κόκκινο  | Κίτρινο   | μπλε      | Πράσινο  | Βιολετί    | Πορτοκαλί    |
| EN | Black   | Red      | Yellow    | Blue      | Green    | Violet     | Orange       |
| ES | Negro   | Rojo     | Amarillo  | Azul      | Verde    | Violeta    | Naranja      |
| ET | Must    | Punane   | Kollane   | Sinine    | Roheline | Violet     | Orange       |
| FI | Musta   | Punainen | Keltainen | Sininen   | Vihreä   | Violetti   | Oranssi      |
| FR | Noir    | Rouge    | Jaune     | Bleu      | Vert     | Violet     | Orange       |
| HU | Fekete  | Piros    | Sárga     | Kék       | Zöld     | Lila       | Narancs      |
| IT | Nero    | Rosso    | Giallo    | Blu       | Verde    | Viola      | Arancione    |
| JA | 黒い      | 赤い       | 黄色        | 青い        | 緑        | バイオレット     | オレンジ         |
| LT | Juoda   | Raudona  | Geltona   | Mėlyna    | Žalia    | Violetinė  | Oranžinė     |
| LV | Czamy   | Sarkans  | Dzeltens  | Zils      | Zaļš     | Violetš    | Oranžs       |
| NL | Zwart   | Rood     | Geel      | Blauw     | Groen    | Paars      | Oranje       |
| PL | Czamy   | Czerwony | Żółty     | Niebieski | Zielony  | Fioletowy  | Pomarańczowy |
| PT | Preto   | Vermelho | Amarelo   | Azul      | Verde    | Roxo       | Laranja      |
| RO | Negru   | Roșu     | Galben    | Albastru  | Verde    | Violet     | Portocaliu   |
| RU | черный  | Красный  | Желтый    | Синий     | Зеленый  | Фиолетовый | оранжевый    |
| SK | čierna  | Červená  | žltá      | Modrá     | Zelená   | Fialová    | Oranžová     |
| SL | Črna    | Rdeča    | Rumena    | Modra     | Zelena   | Vijolična  | Oranžna      |
| SV | Svart   | Röd      | Gul       | Blå       | Grön     | Violett    | Orange       |
| TR | Siyah   | Kırmızı  | Sarı      | Mavi      | Yeşil    | Menekşe    | Turuncu      |
| ZH | 黑色的     | 紅        | 黃色        | 藍         | 綠        | 紫          | 橙            |

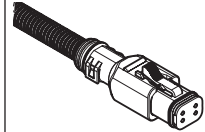


1

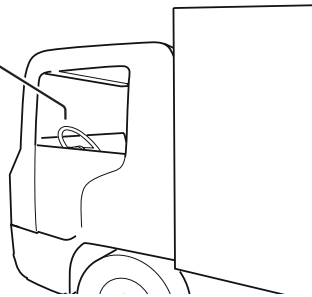
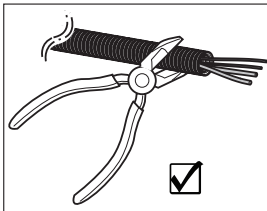


15990597 (16m)

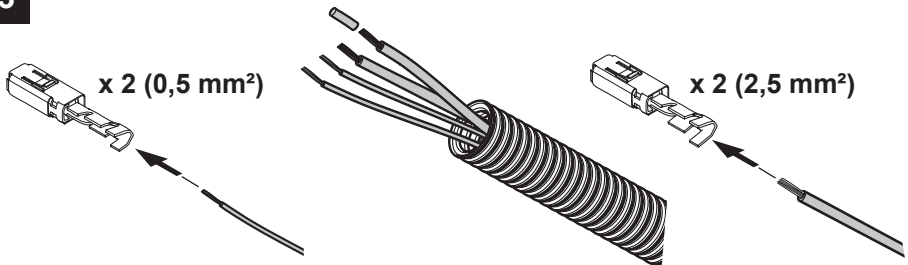
15990598 (12m)

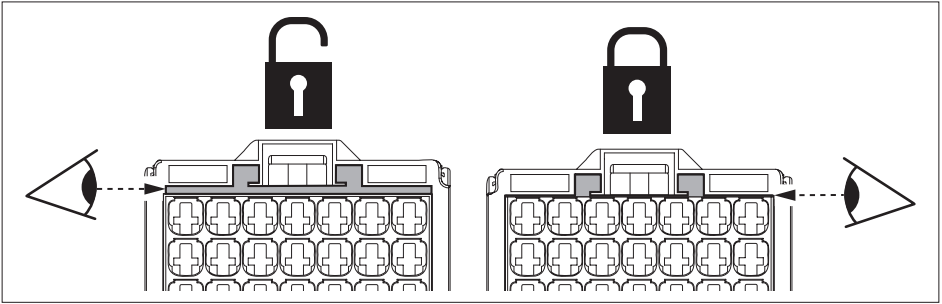
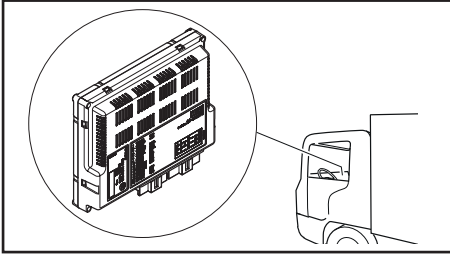


2

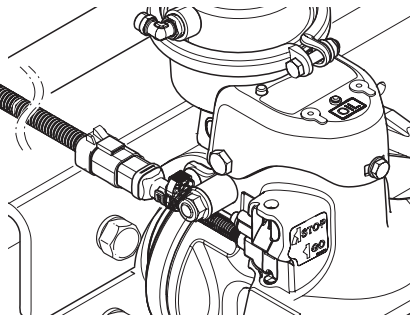
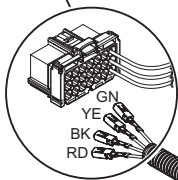
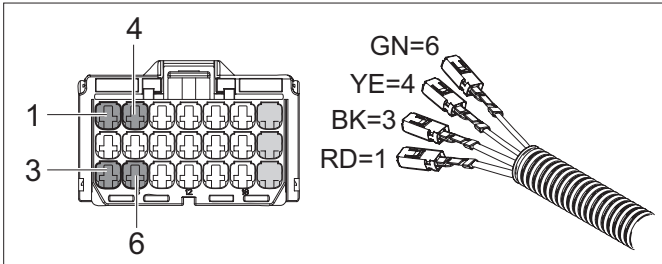


3

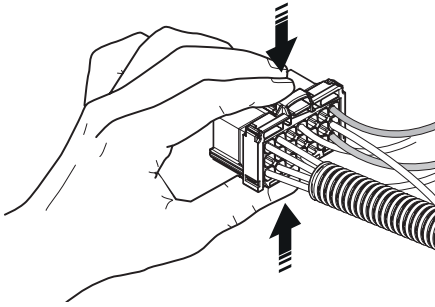




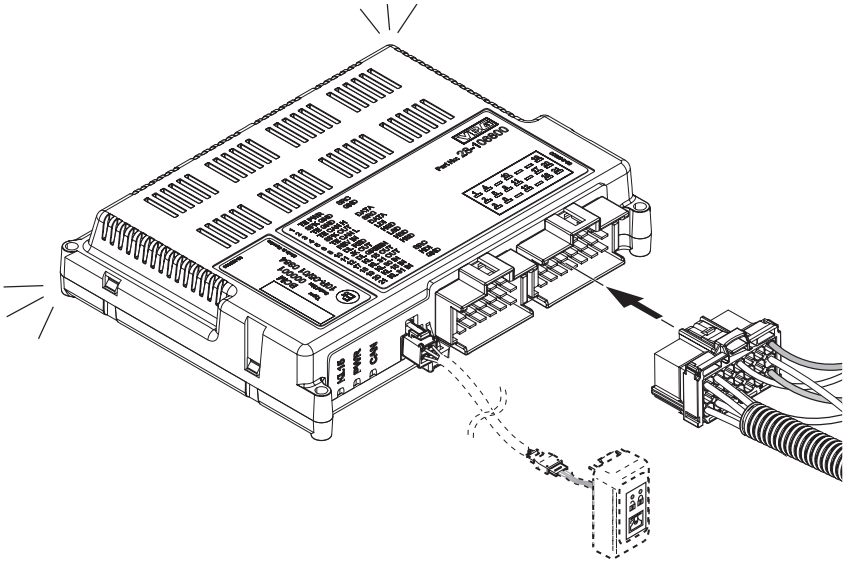
4



5



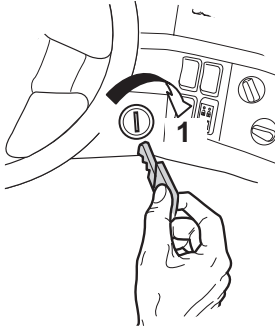
6



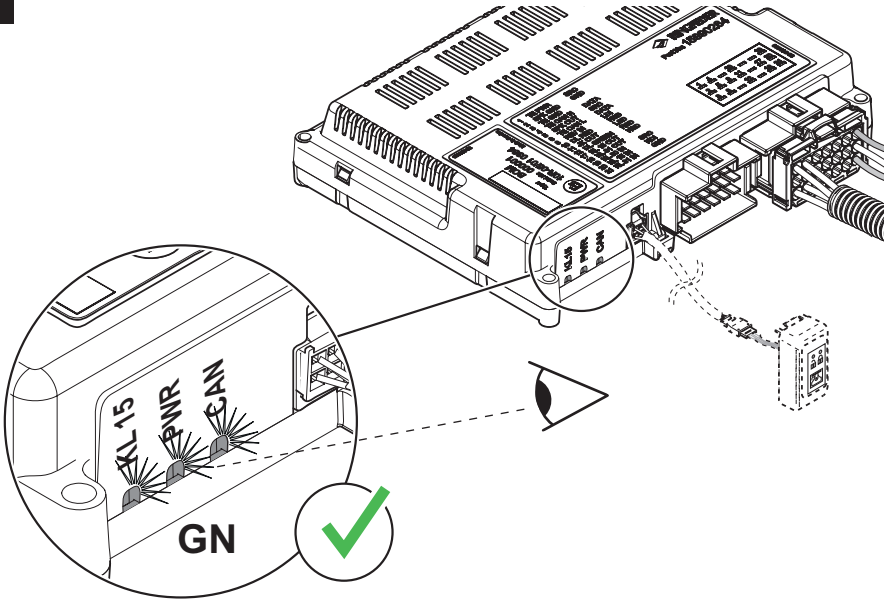


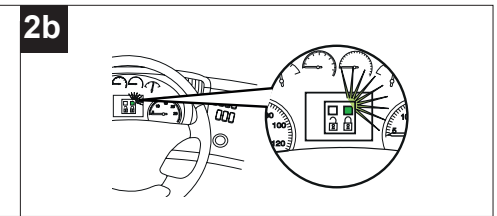
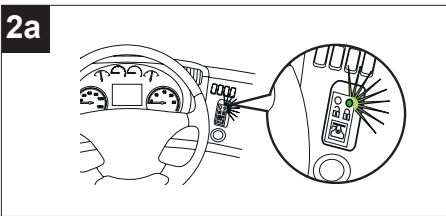
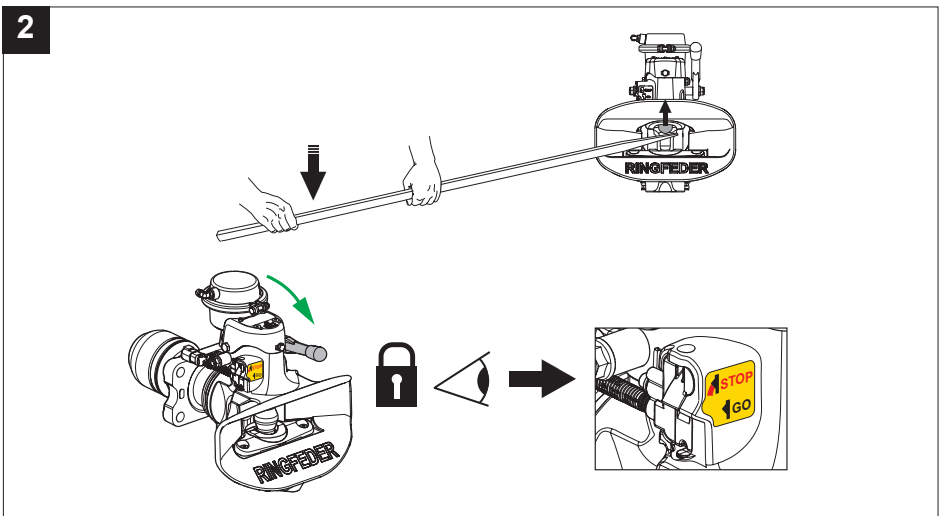
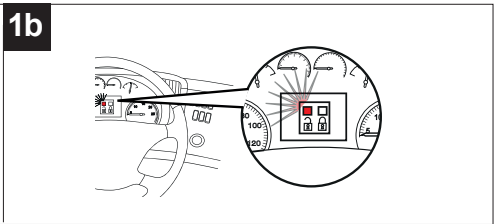
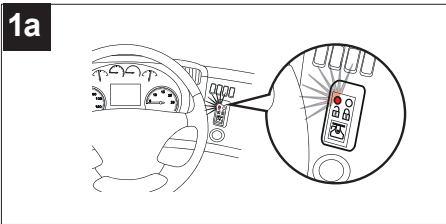
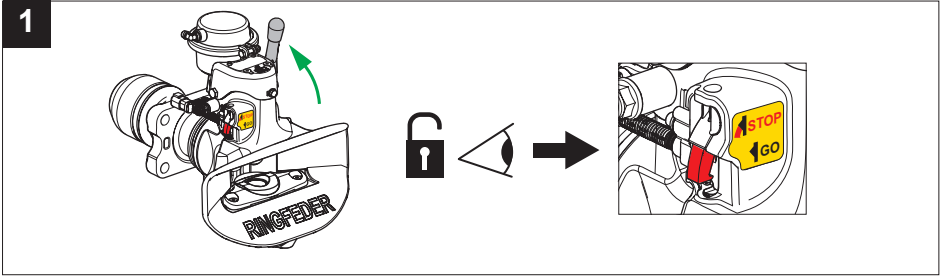


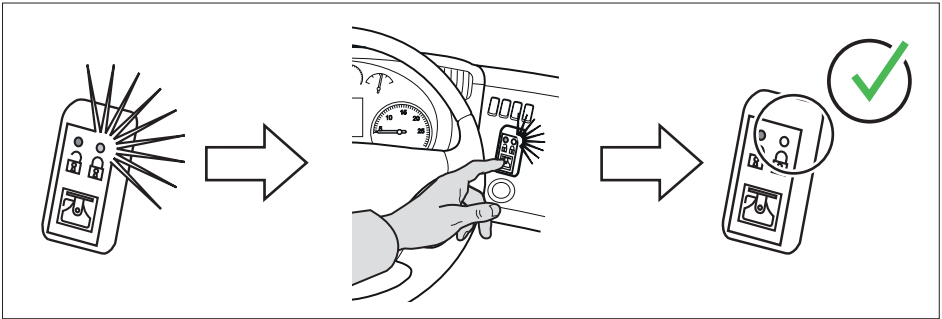
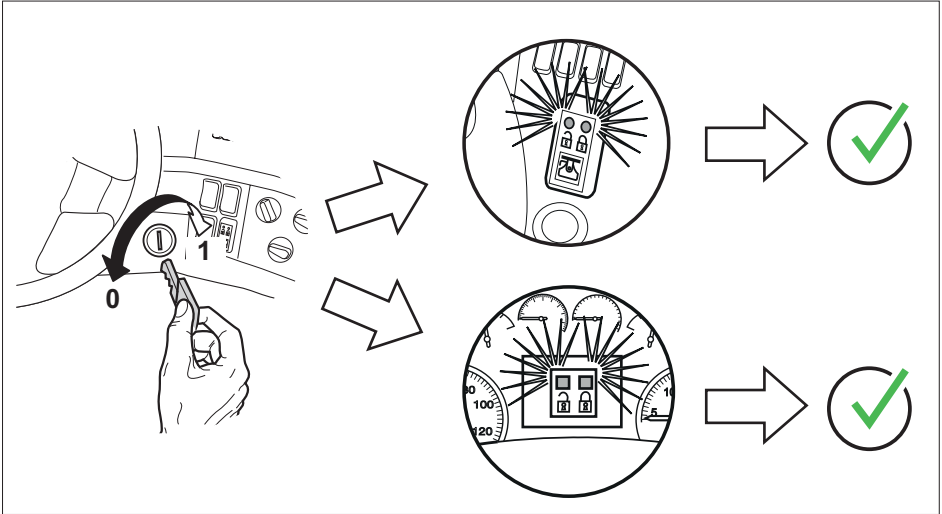
1



2









Produced in a certified company

**VBG GROUP TRUCK EQUIPMENT GMBH** · Girmesgath 5 · D-47803 Krefeld  
[www.ringfeder-rf.com](http://www.ringfeder-rf.com)

Member of VBG Group